

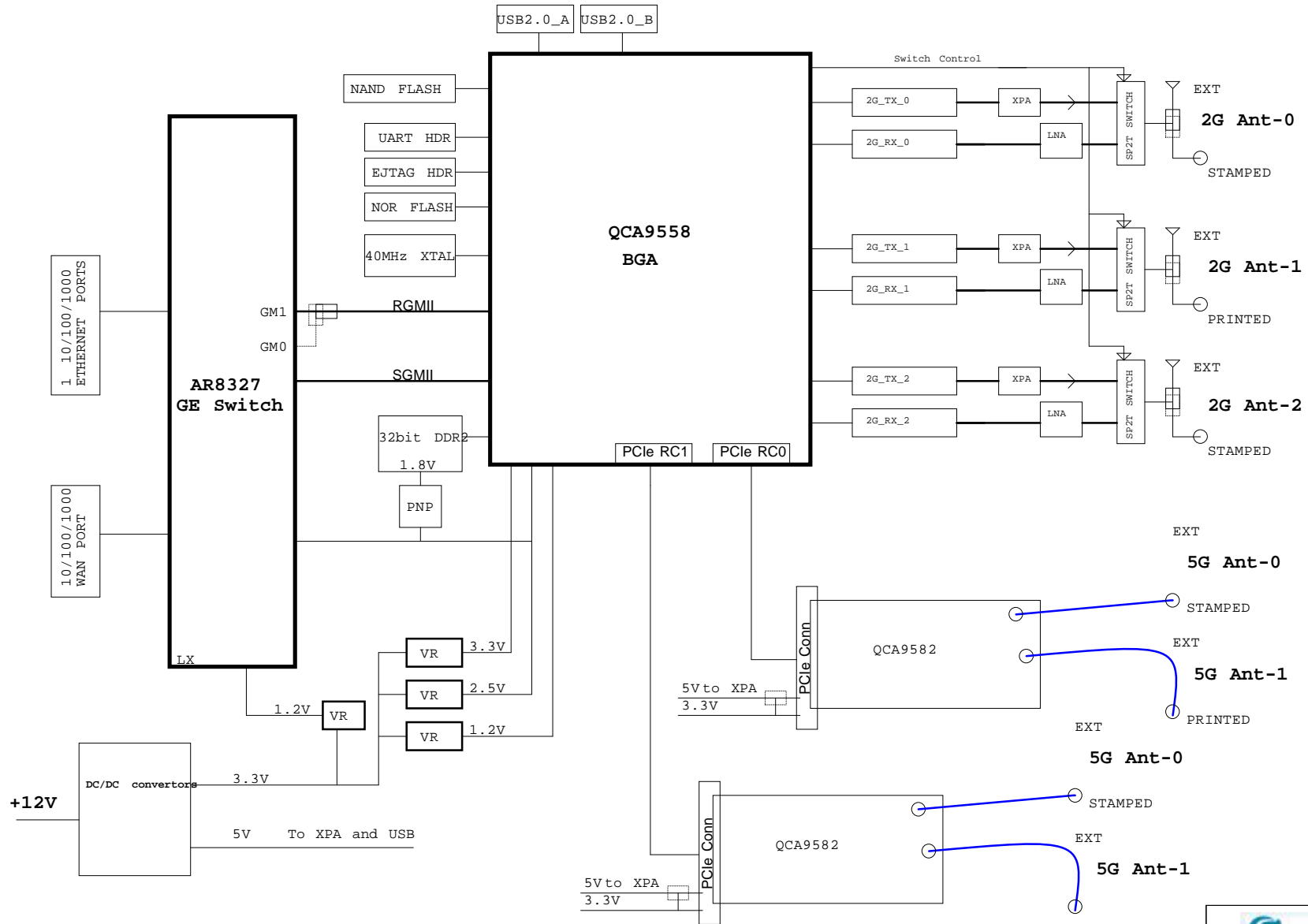
- 01.Title_Reference History
- 02.Block_Diagram
- 03.Power rails Block Diagram
- 04.QCA9558_Pwr_Gnd_USB
- 05.QCA9558_SGMII_RGMII_PCIE
- 06.QCA9558_DDR_NAND_GPIO
- 07.QCA9558_GPIOs_Boot STRAP
- 08.DDR2
- 09.EJTAG_USB_UART_NAND
- 10.AR8327_GIGA_Switch
- 11.AR8327_Ethernet_Magnetics
- 12.MISC_I2S_LED_RESET SW
- 13.External MII_Connector
- 14.2G RF_QCA9558
- 15.2G RX_ANT switch
- 16.PCIE Connector
- 17.5G Antenna
- 18.Power_Regulators



Dragino Technology Co., Limited

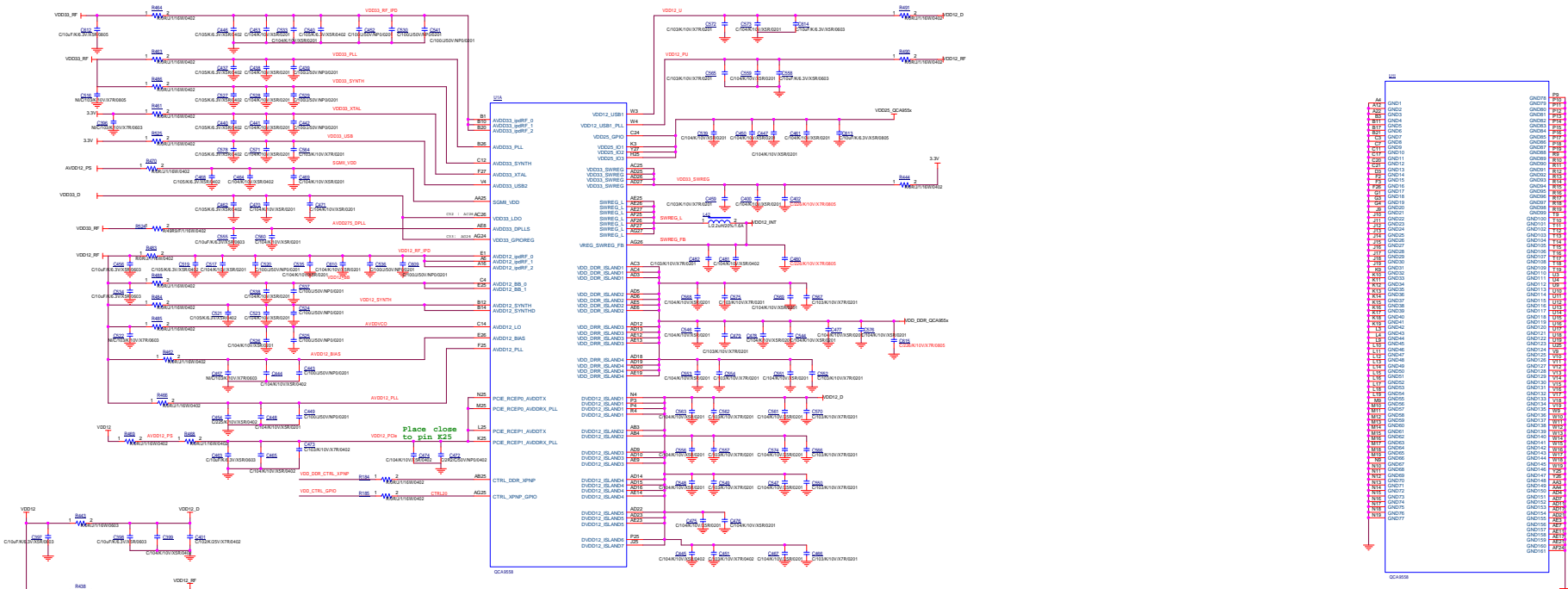
Room 1101, City Develop Commercial Center,
No. 336 QingLinRoad LongCheng Street, LongGang
District, Shenzhen 518101, China

Title		
Libre Router		
Size	Document Number	Rev
A3	Title_Reference History	0.3
Date: Monday, August 21, 2017		Sheet 1 of 17

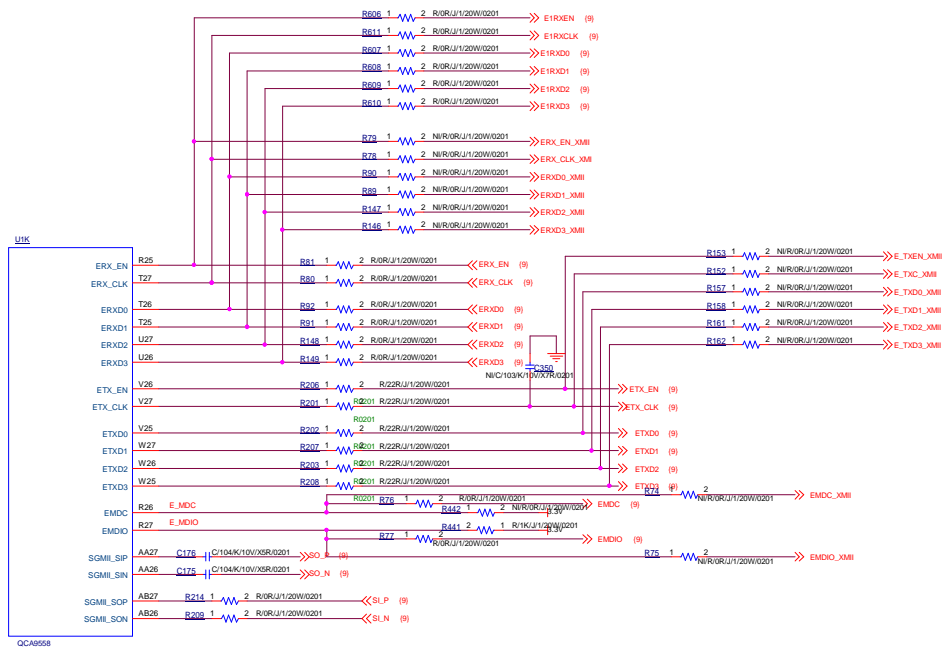
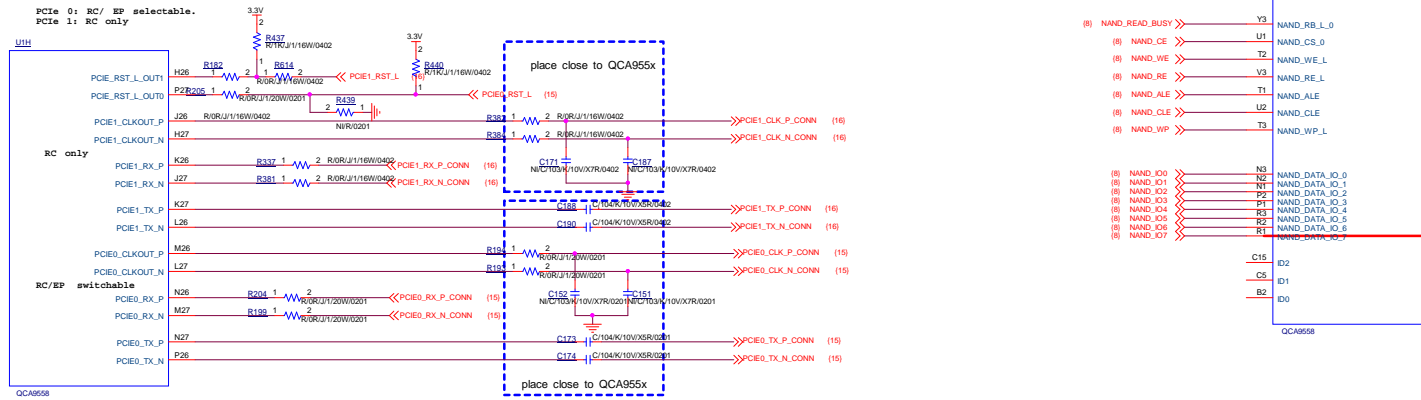



 Dragino Technologies (China) Ltd.
 Room 1101, 11th Floor, Computer Center,
 No. 246 Qianjin Road, Suzhou Industrial Park,
 Suzhou, Jiangsu 215128, China

Libre Router		
Doc No	Document Number	Rev
#2	Block Diagram	0.3
Date:	Monday, August 21, 2017	Sheet 2 of 17



Q1	AND1	Q107	Q107
Q2	AND2	Q108	Q108
Q3	AND3	Q109	Q109
Q4	AND4	Q110	Q110
Q5	AND5	Q111	Q111
Q6	AND6	Q112	Q112
Q7	AND7	Q113	Q113
Q8	AND8	Q114	Q114
Q9	AND9	Q115	Q115
Q10	AND10	Q116	Q116
Q11	AND11	Q117	Q117
Q12	AND12	Q118	Q118
Q13	AND13	Q119	Q119
Q14	AND14	Q120	Q120
Q15	AND15	Q121	Q121
Q16	AND16	Q122	Q122
Q17	AND17	Q123	Q123
Q18	AND18	Q124	Q124
Q19	AND19	Q125	Q125
Q20	AND20	Q126	Q126
Q21	AND21	Q127	Q127
Q22	AND22	Q128	Q128
Q23	AND23	Q129	Q129
Q24	AND24	Q130	Q130
Q25	AND25	Q131	Q131
Q26	AND26	Q132	Q132
Q27	AND27	Q133	Q133
Q28	AND28	Q134	Q134
Q29	AND29	Q135	Q135
Q30	AND30	Q136	Q136
Q31	AND31	Q137	Q137
Q32	AND32	Q138	Q138
Q33	AND33	Q139	Q139
Q34	AND34	Q140	Q140
Q35	AND35	Q141	Q141
Q36	AND36	Q142	Q142
Q37	AND37	Q143	Q143
Q38	AND38	Q144	Q144
Q39	AND39	Q145	Q145
Q40	AND40	Q146	Q146
Q41	AND41	Q147	Q147
Q42	AND42	Q148	Q148
Q43	AND43	Q149	Q149
Q44	AND44	Q150	Q150
Q45	AND45	Q151	Q151
Q46	AND46	Q152	Q152
Q47	AND47	Q153	Q153
Q48	AND48	Q154	Q154
Q49	AND49	Q155	Q155
Q50	AND50	Q156	Q156
Q51	AND51	Q157	Q157
Q52	AND52	Q158	Q158
Q53	AND53	Q159	Q159
Q54	AND54	Q160	Q160
Q55	AND55	Q161	Q161
Q56	AND56	Q162	Q162
Q57	AND57	Q163	Q163
Q58	AND58	Q164	Q164
Q59	AND59	Q165	Q165
Q60	AND60	Q166	Q166
Q61	AND61	Q167	Q167
Q62	AND62	Q168	Q168
Q63	AND63	Q169	Q169
Q64	AND64	Q170	Q170
Q65	AND65	Q171	Q171
Q66	AND66	Q172	Q172
Q67	AND67	Q173	Q173
Q68	AND68	Q174	Q174
Q69	AND69	Q175	Q175
Q70	AND70	Q176	Q176
Q71	AND71	Q177	Q177
Q72	AND72	Q178	Q178
Q73	AND73	Q179	Q179
Q74	AND74	Q180	Q180
Q75	AND75	Q181	Q181
Q76	AND76	Q182	Q182
Q77	AND77	Q183	Q183
Q78	AND78	Q184	Q184
Q79	AND79	Q185	Q185
Q80	AND80	Q186	Q186
Q81	AND81	Q187	Q187
Q82	AND82	Q188	Q188
Q83	AND83	Q189	Q189
Q84	AND84	Q190	Q190
Q85	AND85	Q191	Q191
Q86	AND86	Q192	Q192
Q87	AND87	Q193	Q193
Q88	AND88	Q194	Q194
Q89	AND89	Q195	Q195
Q90	AND90	Q196	Q196
Q91	AND91	Q197	Q197
Q92	AND92	Q198	Q198
Q93	AND93	Q199	Q199
Q94	AND94	Q200	Q200
Q95	AND95	Q201	Q201
Q96	AND96	Q202	Q202
Q97	AND97	Q203	Q203
Q98	AND98	Q204	Q204
Q99	AND99	Q205	Q205
Q100	AND100	Q206	Q206
Q101	AND101	Q207	Q207
Q102	AND102	Q208	Q208
Q103	AND103	Q209	Q209
Q104	AND104	Q210	Q210
Q105	AND105	Q211	Q211
Q106	AND106	Q212	Q212
Q107	AND107	Q213	Q213
Q108	AND108	Q214	Q214
Q109	AND109	Q215	Q215
Q110	AND110	Q216	Q216
Q111	AND111	Q217	Q217
Q112	AND112	Q218	Q218
Q113	AND113	Q219	Q219
Q114	AND114	Q220	Q220
Q115	AND115	Q221	Q221
Q116	AND116	Q222	Q222
Q117	AND117	Q223	Q223
Q118	AND118	Q224	Q224
Q119	AND119	Q225	Q225
Q120	AND120	Q226	Q226
Q121	AND121	Q227	Q227
Q122	AND122	Q228	Q228
Q123	AND123	Q229	Q229
Q124	AND124	Q230	Q230
Q125	AND125	Q231	Q231
Q126	AND126	Q232	Q232
Q127	AND127	Q233	Q233
Q128	AND128	Q234	Q234
Q129	AND129	Q235	Q235
Q130	AND130	Q236	Q236
Q131	AND131	Q237	Q237
Q132	AND132	Q238	Q238
Q133	AND133	Q239	Q239
Q134	AND134	Q240	Q240
Q135	AND135	Q241	Q241
Q136	AND136	Q242	Q242
Q137	AND137	Q243	Q243
Q138	AND138	Q244	Q244
Q139	AND139	Q245	Q245
Q140	AND140	Q246	Q246
Q141	AND141	Q247	Q247
Q142	AND142	Q248	Q248
Q143	AND143	Q249	Q249
Q144	AND144	Q250	Q250
Q145	AND145	Q251	Q251
Q146	AND146	Q252	Q252
Q147	AND147	Q253	Q253
Q148	AND148	Q254	Q254
Q149	AND149	Q255	Q255
Q150	AND150	Q256	Q256
Q151	AND151	Q257	Q257
Q152	AND152	Q258	Q258
Q153	AND153	Q259	Q259
Q154	AND154	Q260	Q260
Q155	AND155	Q261	Q261
Q156	AND156	Q262	Q262
Q157	AND157	Q263	Q263
Q158	AND158	Q264	Q264
Q159	AND159	Q265	Q265
Q160	AND160	Q266	Q266
Q161	AND161	Q267	Q267
Q162	AND162	Q268	Q268
Q163	AND163	Q269	Q269
Q164	AND164	Q270	Q270
Q165	AND165	Q271	Q271
Q166	AND166	Q272	Q272
Q167	AND167	Q273	Q273
Q168	AND168	Q274	Q274
Q169	AND169	Q275	Q275
Q170	AND170	Q276	Q276
Q171	AND171	Q277	Q277
Q172	AND172	Q278	Q278
Q173	AND173	Q279	Q279
Q174	AND174	Q280	Q280
Q175	AND175	Q281	Q281
Q176	AND176	Q282	Q282
Q177	AND177	Q283	Q283
Q178	AND178	Q284	Q284
Q179	AND179	Q285	Q285
Q180	AND180	Q286	Q286
Q181	AND181	Q287	Q287
Q182	AND182	Q288	Q288
Q183	AND183	Q289	Q289
Q184	AND184	Q290	Q290
Q185	AND185	Q291	Q291
Q186	AND186	Q292	Q292
Q187	AND187	Q293	Q293
Q188	AND188	Q294	Q294
Q189	AND189	Q295	Q295
Q190	AND190	Q296	Q296
Q191	AND191	Q297	Q297
Q192	AND192	Q298	Q298
Q193	AND193	Q299	Q299
Q194	AND194	Q300	Q300
Q195	AND195	Q301	Q301
Q196	AND196	Q302	Q302
Q197	AND197	Q303	Q303
Q198	AND198	Q304	Q304
Q199	AND199	Q305	Q305
Q200	AND200	Q306	Q306
Q201	AND201	Q307	Q307
Q202	AND202	Q308	Q308
Q203	AND203	Q309	Q309
Q204	AND204	Q310	Q310
Q205	AND205	Q311	Q311
Q206	AND206	Q312	Q312
Q207	AND207	Q313	Q313
Q208	AND208	Q314	Q314
Q209	AND209	Q315	Q315
Q210	AND210	Q316	Q316
Q211	AND211	Q317	Q317
Q212	AND212	Q318	Q318
Q213	AND213	Q319	Q319
Q214	AND214	Q320	Q320
Q215	AND215	Q321	Q321
Q216	AND216	Q322	Q322
Q217	AND217	Q323	Q323
Q218	AND218	Q324	Q324
Q219	AND219	Q325	Q325
Q220	AND220	Q326	Q326
Q221	AND221	Q327	Q327
Q222	AND222	Q328	Q328
Q223	AND223	Q329	Q329
Q224	AND224	Q330	Q330
Q225	AND225	Q331	Q331
Q226	AND226	Q332	Q332
Q227	AND227	Q333	Q333
Q228	AND228	Q334	Q334
Q229	AND229	Q335	Q335
Q230	AND230	Q336	Q336
Q231	AND231	Q337	Q337
Q232	AND232	Q338	Q338
Q233	AND233	Q339	Q339
Q234	AND234	Q340	Q340
Q235	AND235	Q341	Q341
Q236	AND236	Q342	Q342
Q237	AND237	Q343	Q343
Q238	AND238	Q344	Q344
Q239	AND239	Q345	Q345
Q240	AND240	Q346	Q346
Q241	AND241	Q347	Q347
Q242	AND242	Q348	Q348
Q243	AND243	Q349	Q349
Q244	AND244	Q350	Q350
Q245	AND245	Q351	Q351
Q246	AND246	Q352	Q352
Q247	AND247	Q353	Q353
Q248	AND248	Q354	Q354
Q249	AND249	Q355	Q355
Q250	AND250	Q356	Q356
Q251	AND251	Q357	Q357
Q252	AND252	Q358	Q358
Q253	AND253	Q359	Q359
Q254	AND254	Q360	Q360
Q255	AND255	Q361	Q361
Q256	AND256	Q362	Q362
Q257	AND257	Q363	Q363
Q258	AND258	Q364	Q364
Q259	AND259	Q365	Q365
Q260	AND260	Q366	Q366
Q261	AND261	Q367	Q367
Q262	AND262	Q368	Q368
Q263	AND263	Q369	Q369
Q264	AND264	Q370	Q370
Q265	AND265	Q371	Q371
Q266	AND266	Q372	Q372
Q267	AND267	Q373	Q373
Q268	AND268	Q374	Q374
Q269	AND269	Q375	Q375
Q270	AND270	Q376	Q376
Q271	AND271	Q377	Q377
Q272	AND272	Q378	Q378
Q273	AND273	Q379	Q379
Q274	AND274	Q380	Q380
Q275	AND275	Q381	Q381
Q276	AND276	Q382	Q382
Q277	AND277	Q383	Q383
Q278	AND278	Q384	Q384
Q279	AND279	Q385	Q385
Q280	AND280	Q386	Q386
Q281	AND281	Q387	Q387
Q282	AND282	Q388	Q388
Q283	AND283	Q389	Q389
Q284	AND284	Q390	Q390
Q285	AND285	Q391	Q391
Q286	AND286	Q392	Q392
Q287	AND287	Q393	Q393
Q288	AND288	Q394	Q394
Q289	AND289	Q395	Q395
Q290	AND290	Q396	Q396
Q291	AND291	Q397	Q397
Q292	AND292	Q398	Q398
Q293	AND293	Q399	Q399
Q294	AND294	Q400	Q400
Q295	AND295	Q401	Q401
Q296	AND296	Q402	Q402
Q297	AND297	Q403	Q403
Q298	AND298	Q404	Q404
Q299	AND299	Q405	Q405
Q300	AND300	Q406	Q406
Q301	AND301	Q407	Q407
Q302	AND302	Q408	Q408
Q303	AND303	Q409	Q409
Q304	AND304	Q410	Q410
Q305	AND3		



DRAGINO
Logic Technology Limited

Room 1101, 11th Floor, Computer Center,
No. 740, Qianfeng Road, East Lake Park
District, Huzhou City, China

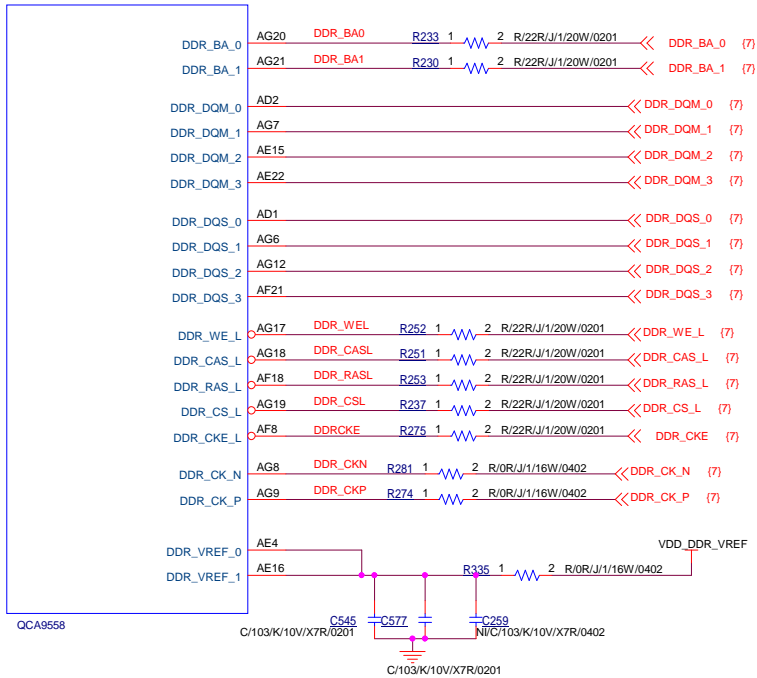
Libre Router

Doc No: QCA9558_SGMII_RGMII_PCIE
Date: Monday, August 21, 2017

Rev 0.3

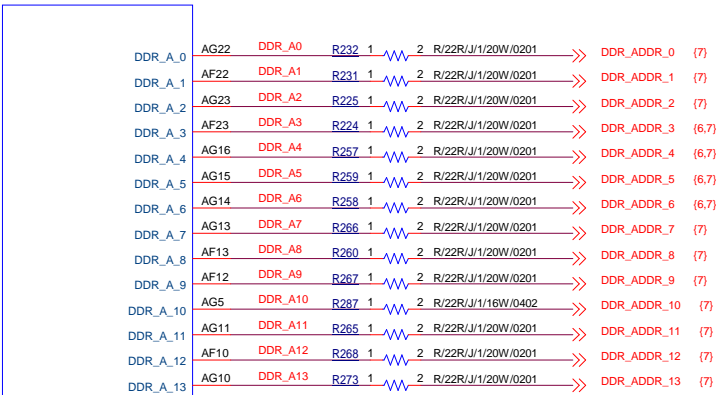
Sheet 4 of 17

U1E



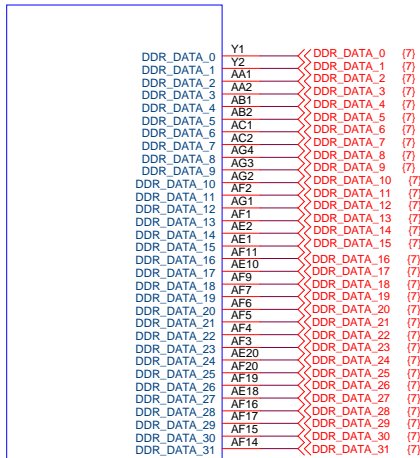
QCA9558

U1C



QCA9558

U1D



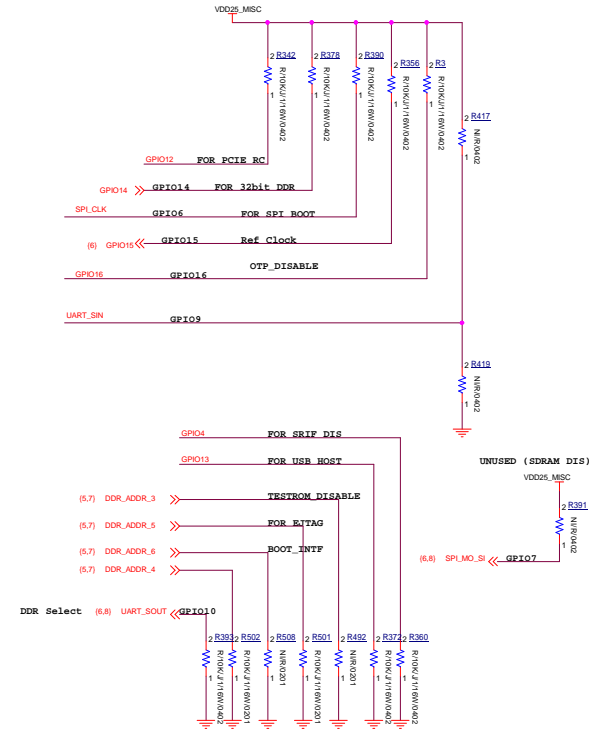
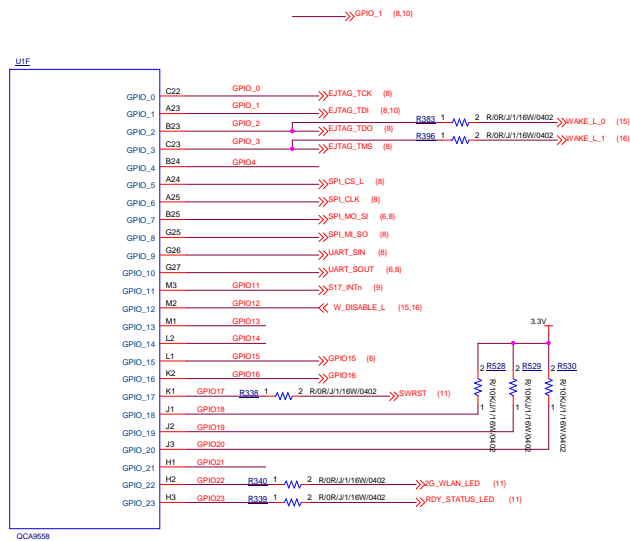
QCA9558

Dragino Technology Co., Limited
 Room 1101, City Develop Commercial Center,
 No. 330 QianLinRoad LongGang Street, LongGang
 District, Shenzhen 518101, China

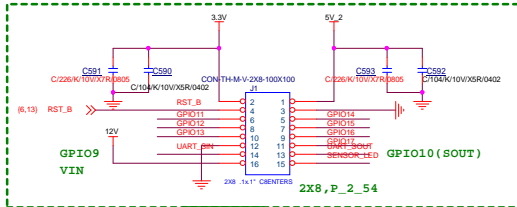
Title: Libre Router
 Size: A3 Document Number: QCA9558_DDR Rev: 0.3
 Date: Monday, August 21, 2017 Sheet: 5 of 17

Boot Strap Options

PIN	NAME	DESCRIPTION
GPIO12	RC_SELECT	0 - PCIe EP (default) 1 - PCIe RC
GPIO14	DDR_WIDTH	0 - 16bit 1 - 32bit
GPIO6	BOOT_SELECT	0 - Select from ROM 1 - From SPI Flash
GPIO15	REF_CLK	0 - 20MHz 1 - 40MHz
GPIO4	SRIF_ENABLE	0 - Disabled(default) 1 - Enabled
GPIO13	USR_MODE	0 - Host Mode (default) 1 - Device Mode
GPIO16	DISABLE_OTP_ACCESS	0 - OTP access enabled (default) 1 - OTP access disabled
GPIO7	SDRAM_SELECT	0 - SDRAM disable (default) 1 - SDRAM enable
GPIO10	DDR_SELECT	0 - Selects DDR 2 (default) 1 - Selects DDR 1
DDR A03	TESTROM_DISABLE	0 - Enabled 1 - Disabled (default)
DDR A05	JTAG_MODE	1 - JTAG (default) 0 - RTAP
DDR A04 DDR A06	BOOT_INTF	00 - USB 01 - PCIe EP 10 - BOOT MS10 11 - NAND FLASH (default) Valid only if bit 2 (Host from ROM) is 0

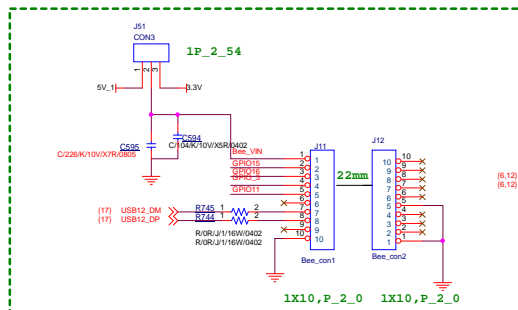
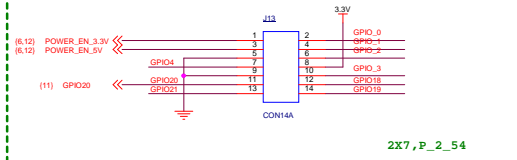


ROUTER INTERFACE

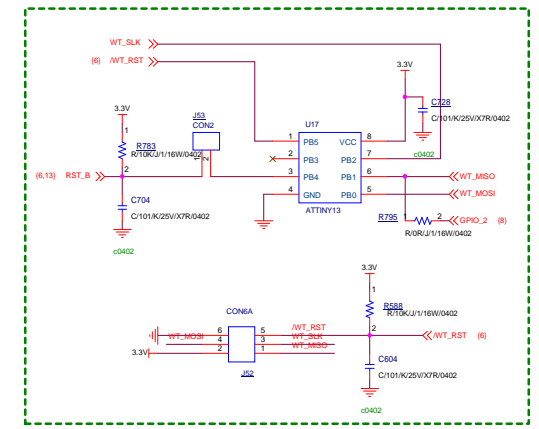
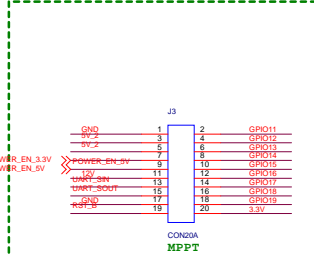


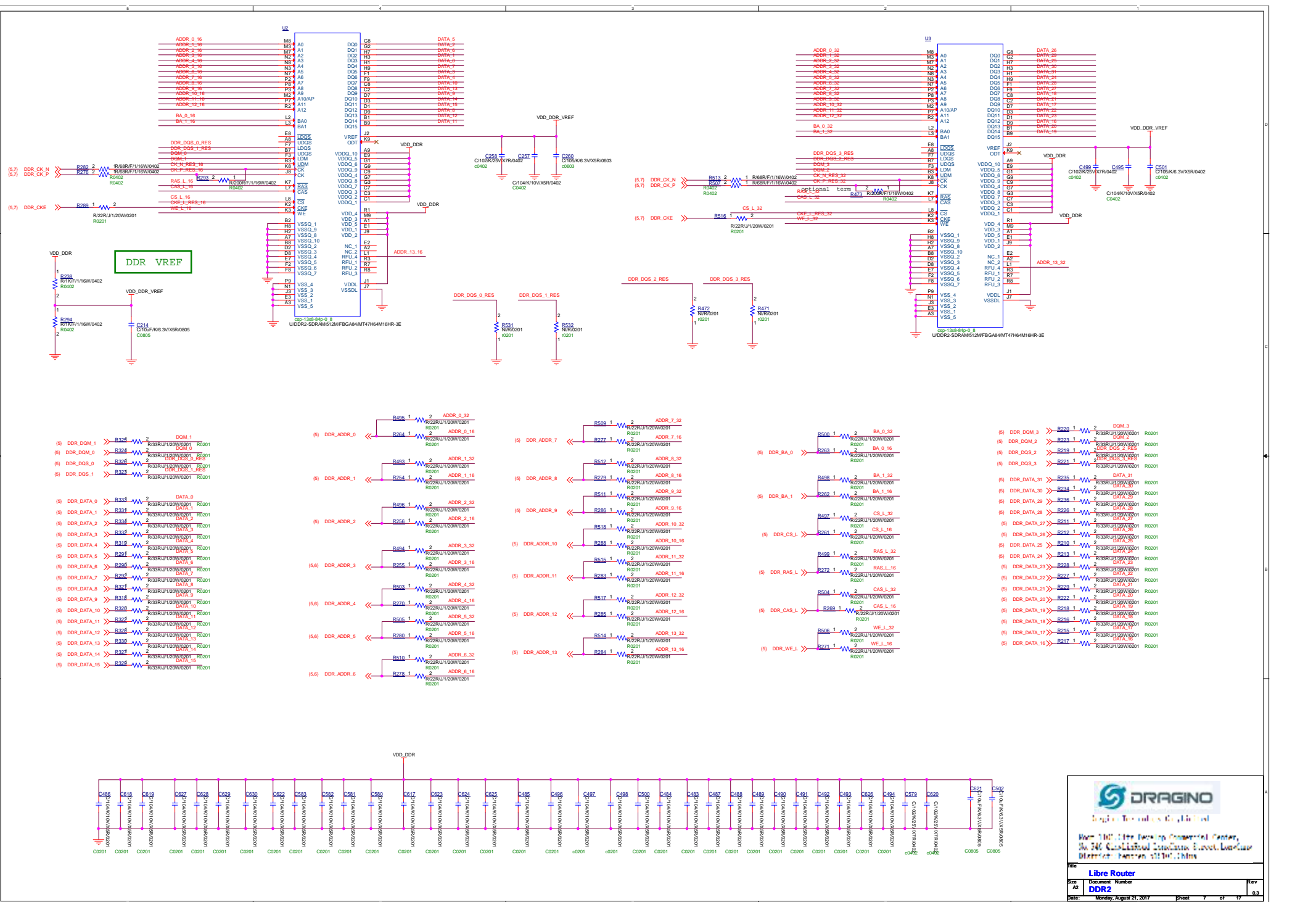
50mm

ROUTER2 INTERFACE

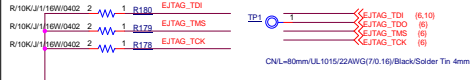


BEE SOCKET

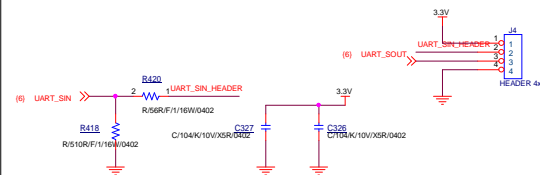




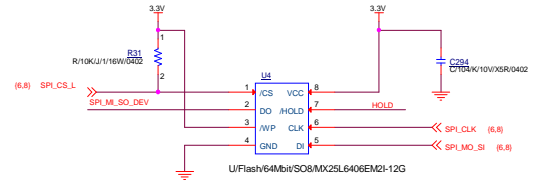
EJTAG HEADER



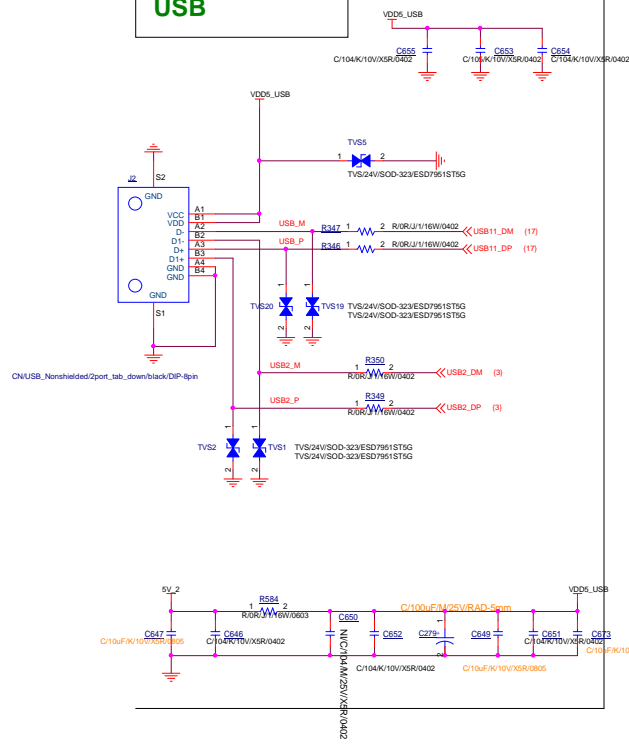
UART HEADER



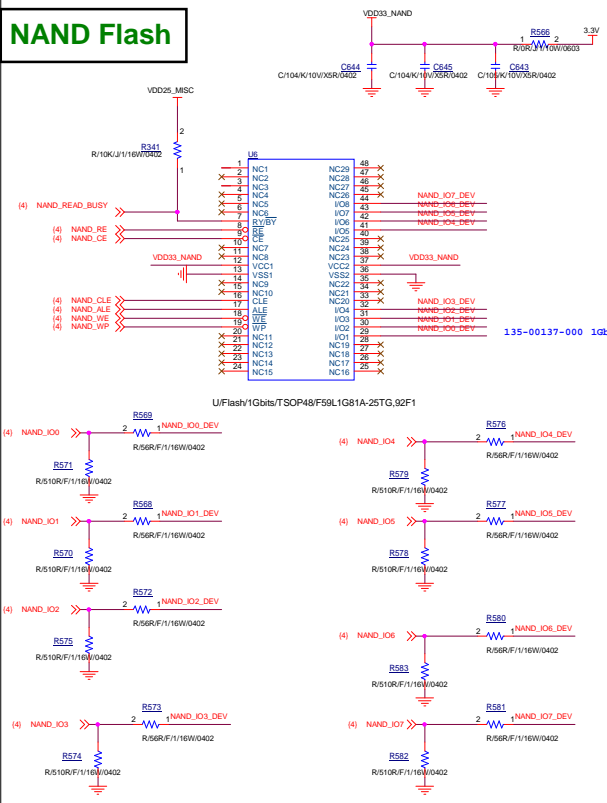
SPI Flash -NOR



USB



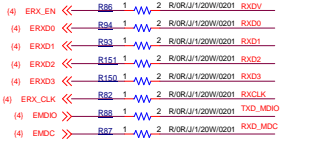
NAND Flash



SGMII i/f to QCA9558

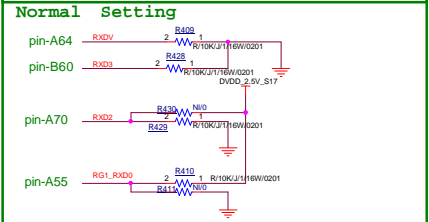
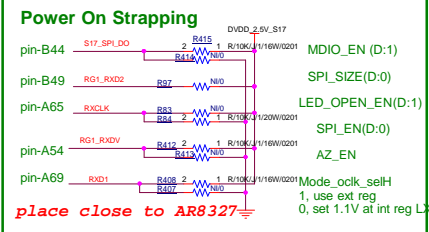
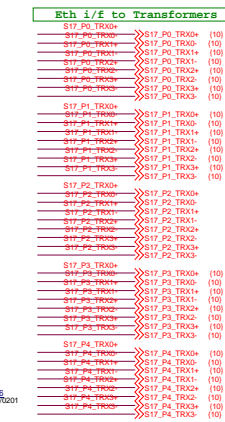
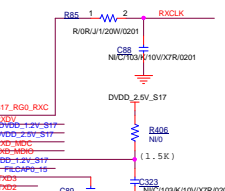
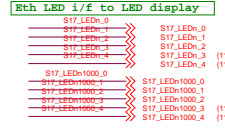
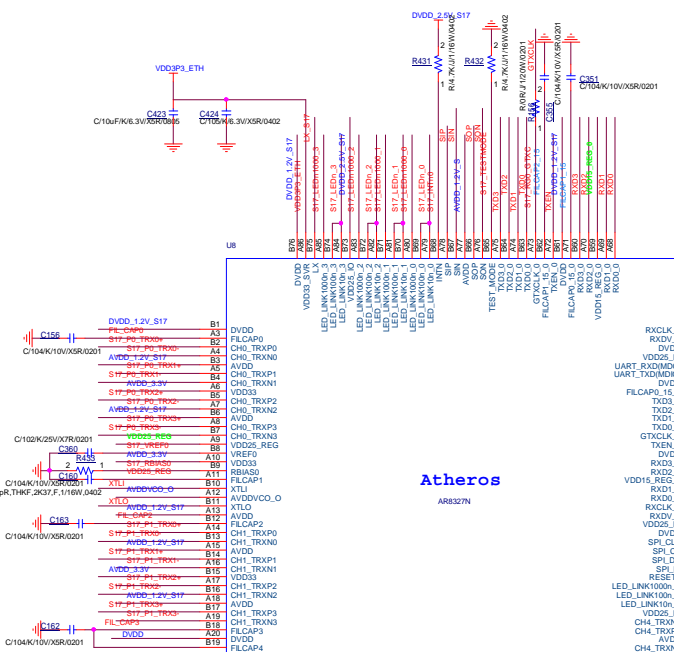
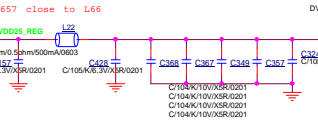
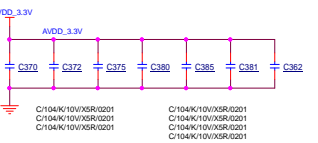
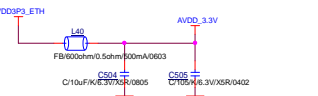
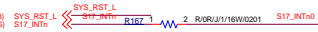
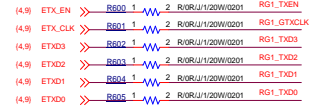


RGMI1 i/f to QCA9558

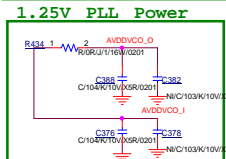
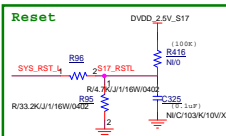
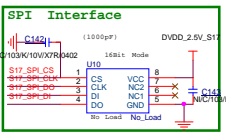
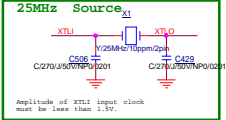


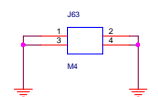
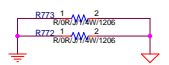
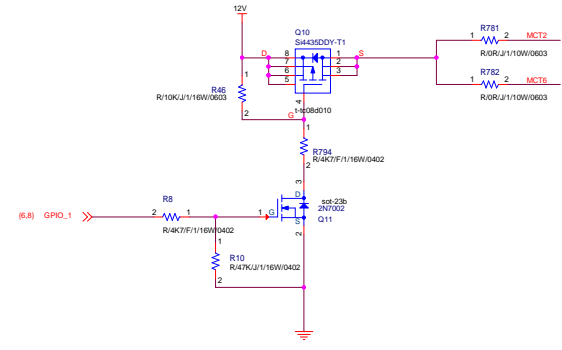
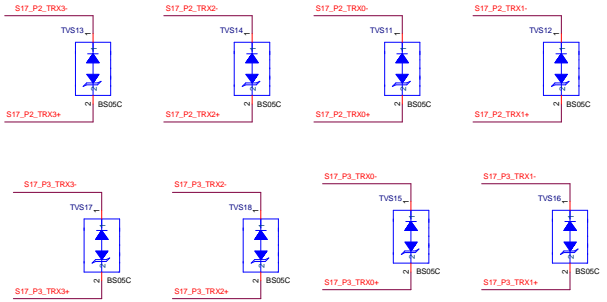
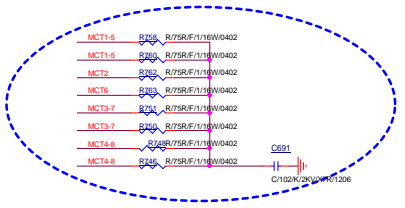
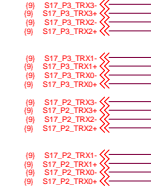
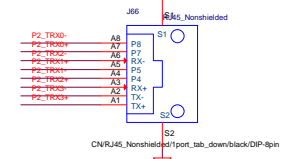
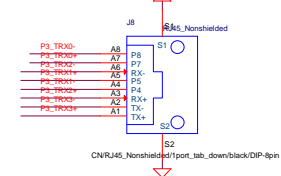
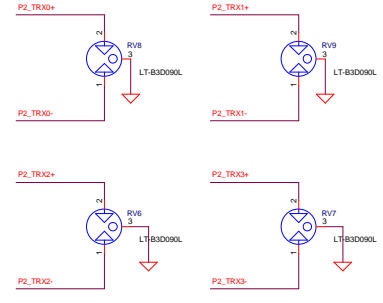
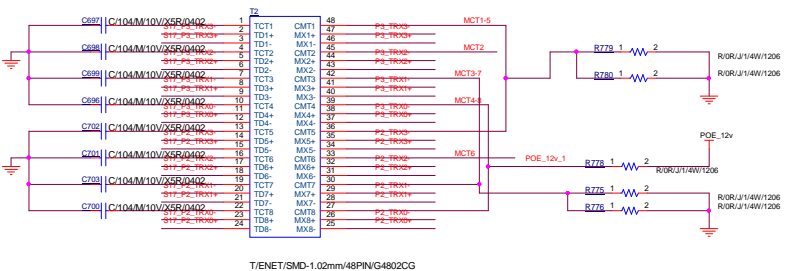
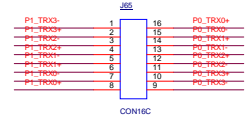
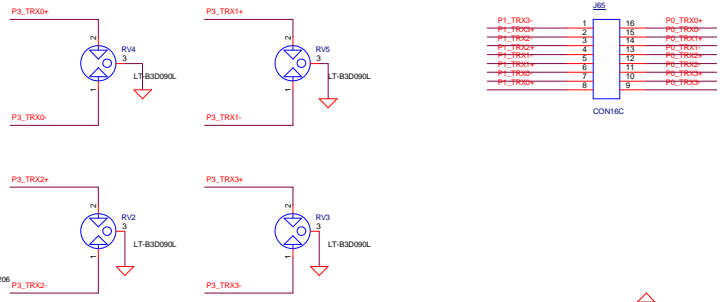
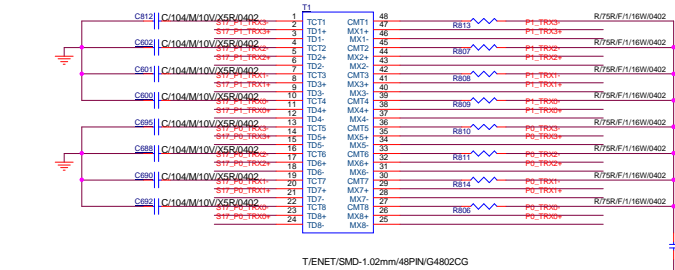
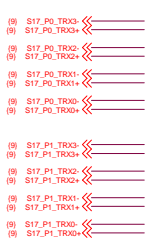
to RGMI10

to RGMI11



!!! most save power: PHY power is minimize.
 01: short cable save some power, long cable does not.
 10: short and long cable all save some power. (recommended)
 00: not save power.





DRAGINO

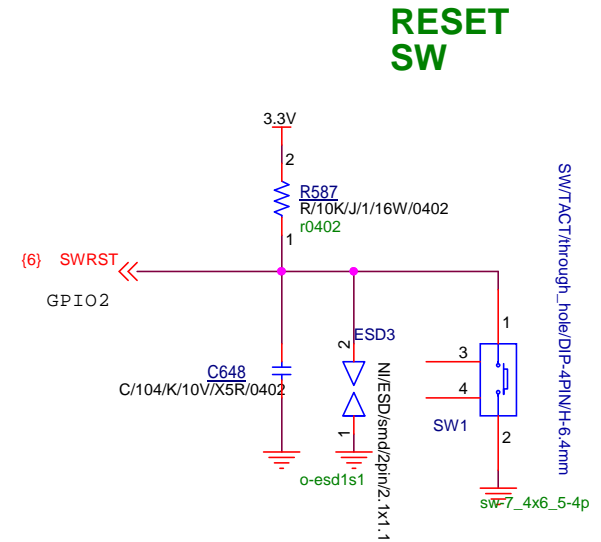
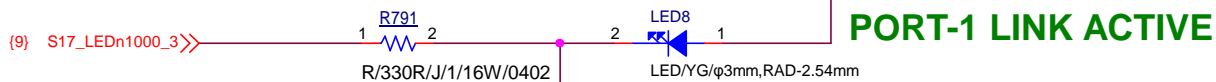
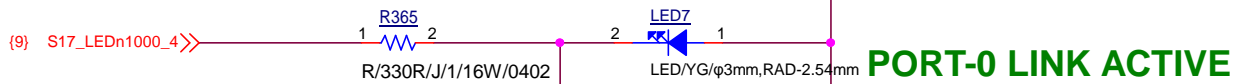
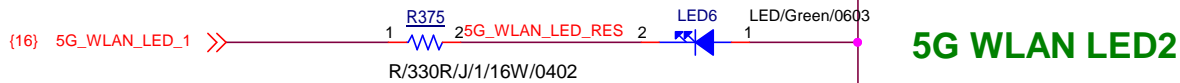
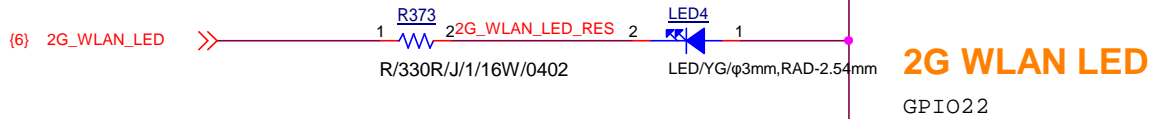
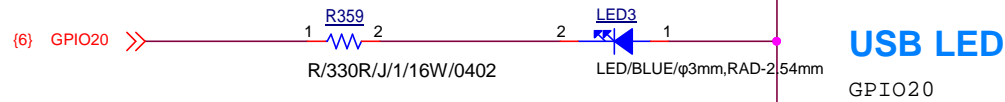
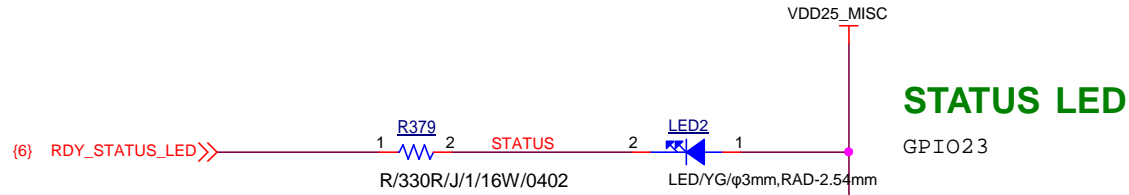
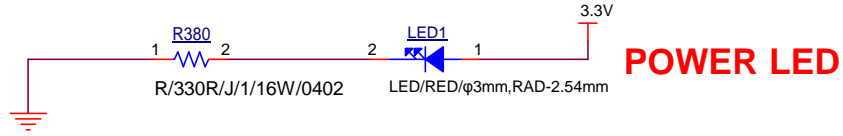
Libre Router

Document Number: AR6327 Ethernet Magnetics

Date: Monday, August 21, 2017

Sheet 10 of 17

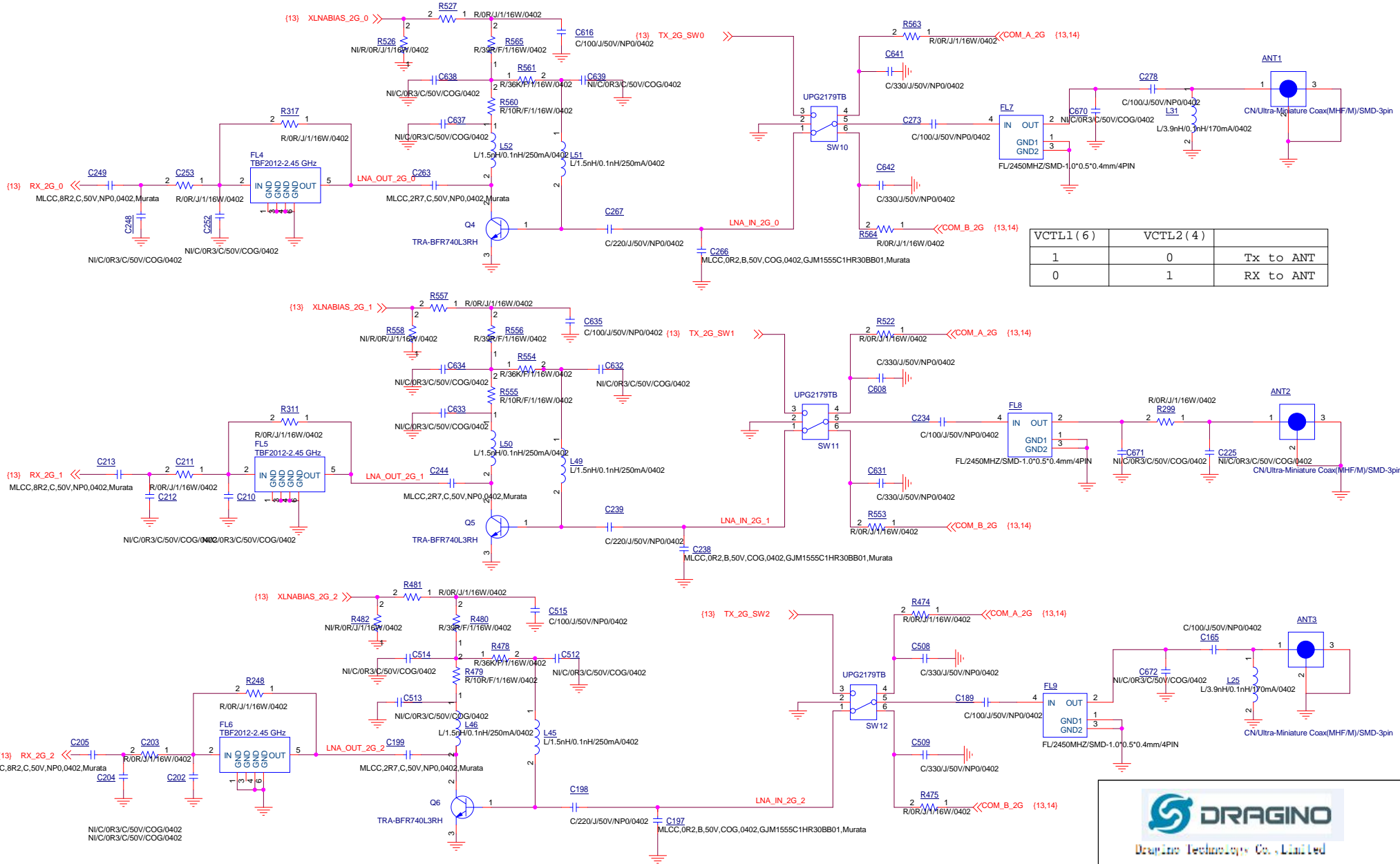
Rev 0.3




Dragino Technology Co., Limited

Room 1101, City Develop Commercial Center,
No. 546 QingLinRoad LongCheng Street, LongGang
District, Shenzhen 518101, China

Title		
Libre Router		
Size	Document Number	Rev
A4	LED_RESET	0.3
Date:	Monday, August 21, 2017	Sheet 11 of 17



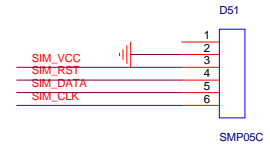
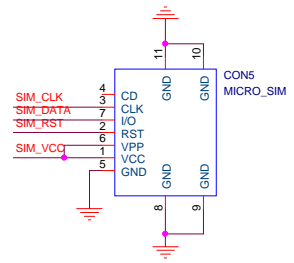
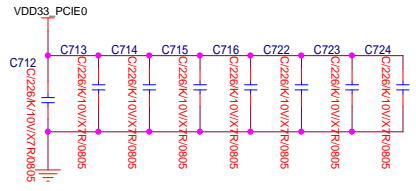
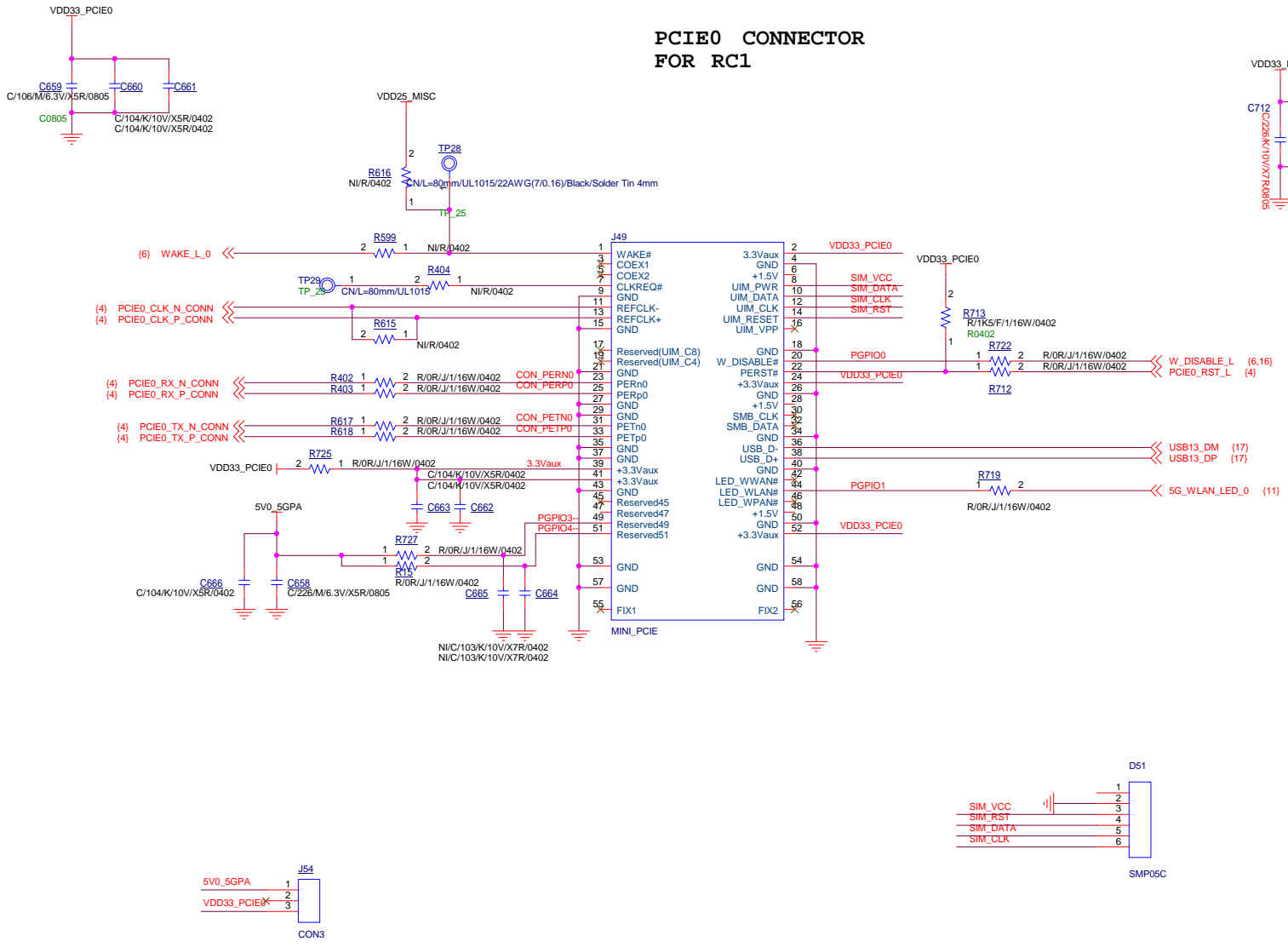
VCTL1 (6)	VCTL2 (4)	
1	0	Tx to ANT
0	1	RX to ANT




Dragino Technology Co., Limited
 Room 1101, City Develop Commercial Center,
 No. 496 Qianbin Road Longcheng Street, Longgang
 District, Shenzhen 518101, China

Title: **Libre Router**
 Size: A3 Document Number: **2G_RX_ANT switch** Rev: 0.3
 Date: Monday, August 21, 2017 Sheet 14 of 17

PCIE0 CONNECTOR FOR RC1



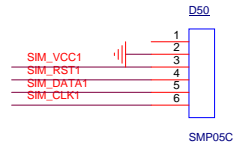
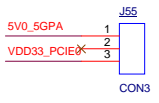
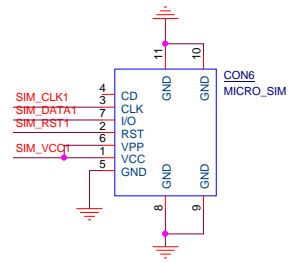
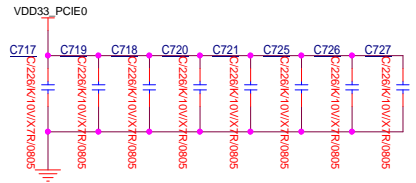
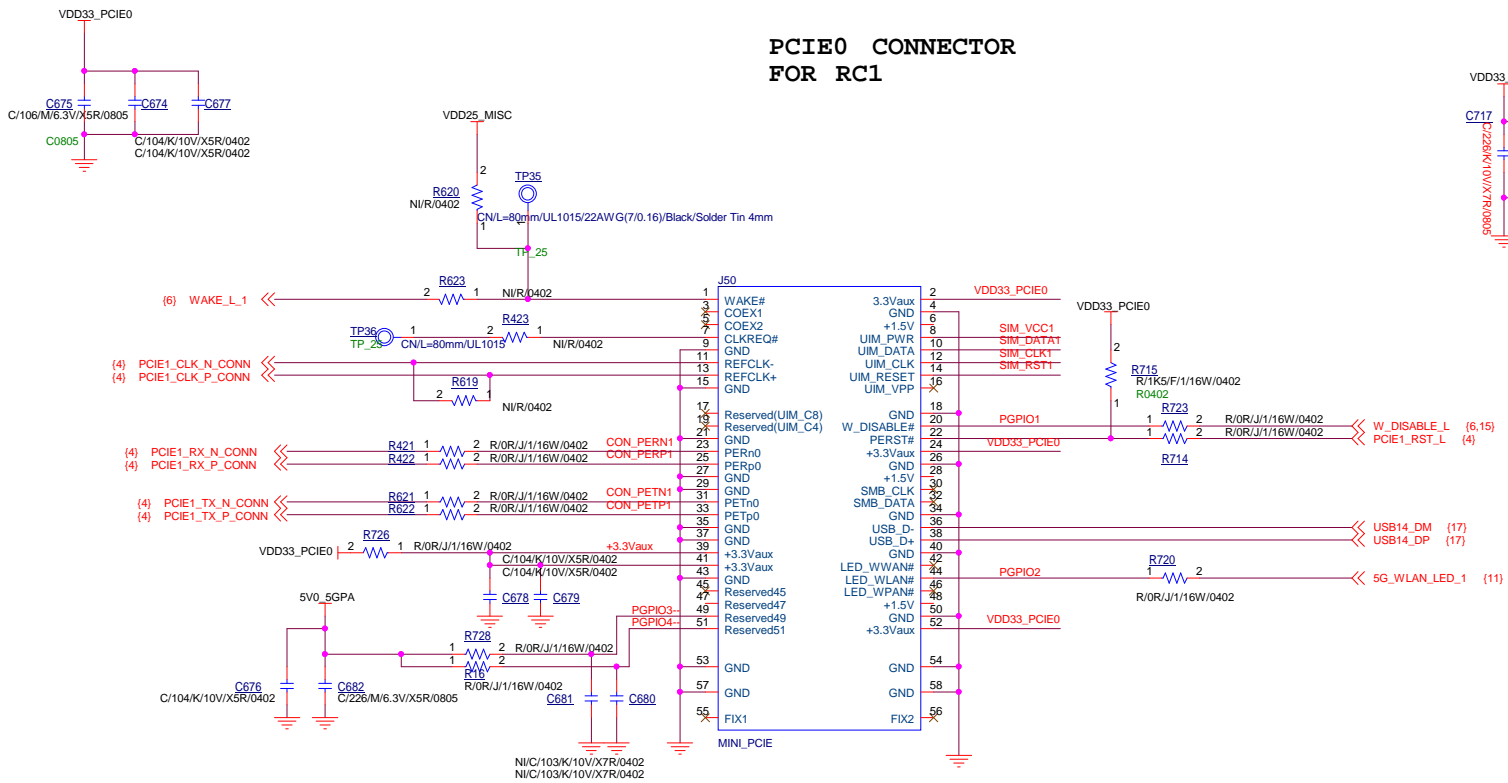



Dragino Technology Co., Limited

Room 1101, City Develop Commercial Center,
No. 510 QianLinRoad LongGang Street, LongGang
District, Shenzhen 518101, China

Title		Libre Router	
Size	Document Number	Rev	
A3	PCle_connector_RC1	0.3	
Date:	Monday, August 21, 2017	Sheet	15 of 17

PCIE0 CONNECTOR FOR RC1

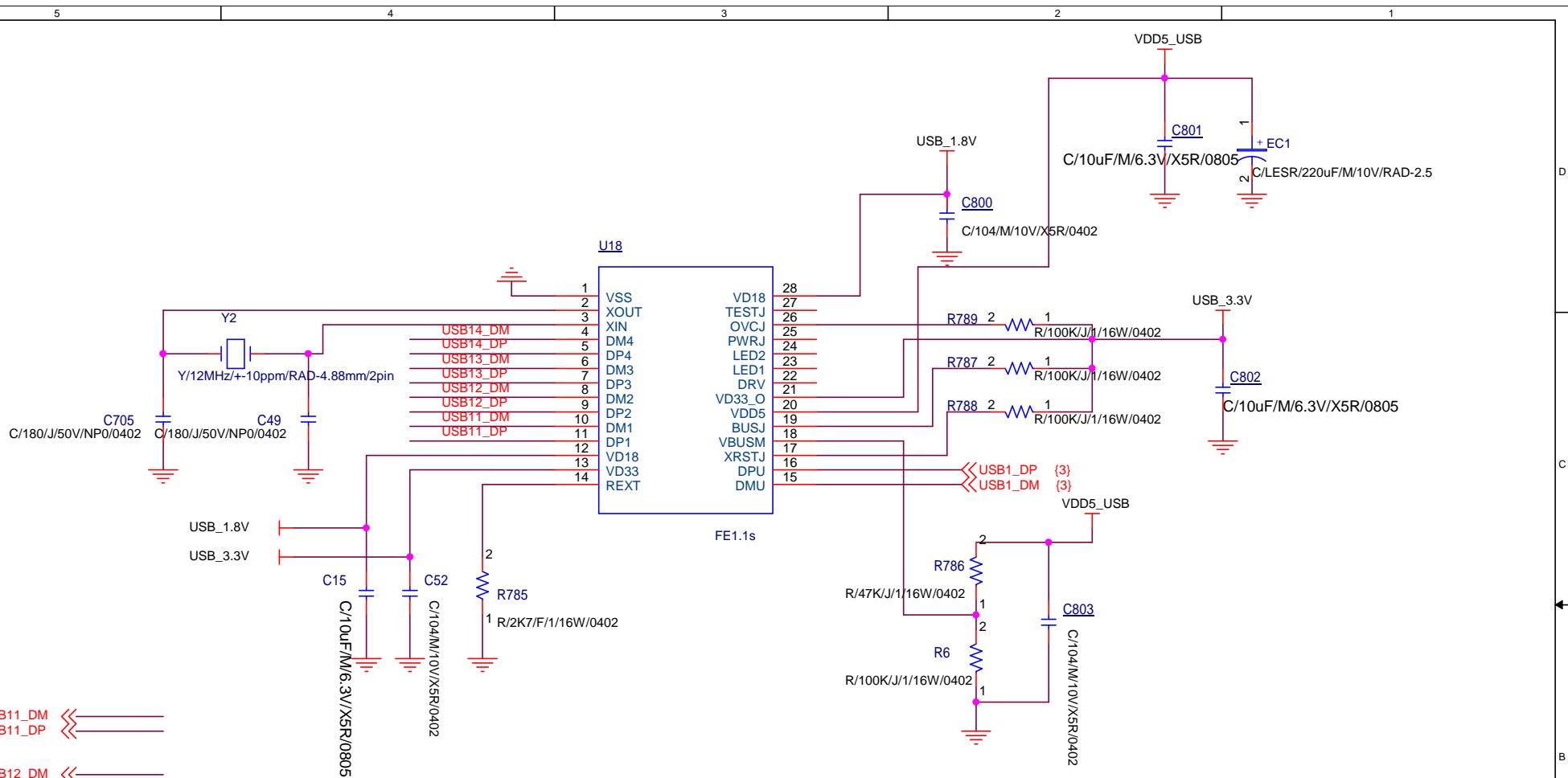




Dragino Technology Co., Limited

Room 1101, City Develop Commercial Center,
No. 510 QianLinRoad LongCheng Street, LongGang
District, Shenzhen 518101, China

Title			Libre Router		
Size	Document Number		Rev		
A3	PCie_connector_RC1		0.3		
Date:	Monday, August 21, 2017	Sheet	16	of	17



- {8} USB11_DM <<< <<< <<<
- {8} USB11_DP <<< <<< <<< <<<

- {6} USB12_DM <<< <<< <<< <<<
- {6} USB12_DP <<< <<< <<< <<<

- {15} USB13_DM <<< <<< <<< <<<
- {15} USB13_DP <<< <<< <<< <<<

- {16} USB14_DM <<< <<< <<< <<<
- {16} USB14_DP <<< <<< <<< <<<



Dragino Technology Co., Limited

Room 1101, City Develop Commercial Center,
No. 546 QingLinRoad LongCheng Street, LongGang
District, Shenzhen 518101, China

Title		
Libre Router		
Size	Document Number	Rev
A4	USB-HUB	0.3
Date:	Monday, August 21, 2017	Sheet 17 of 17